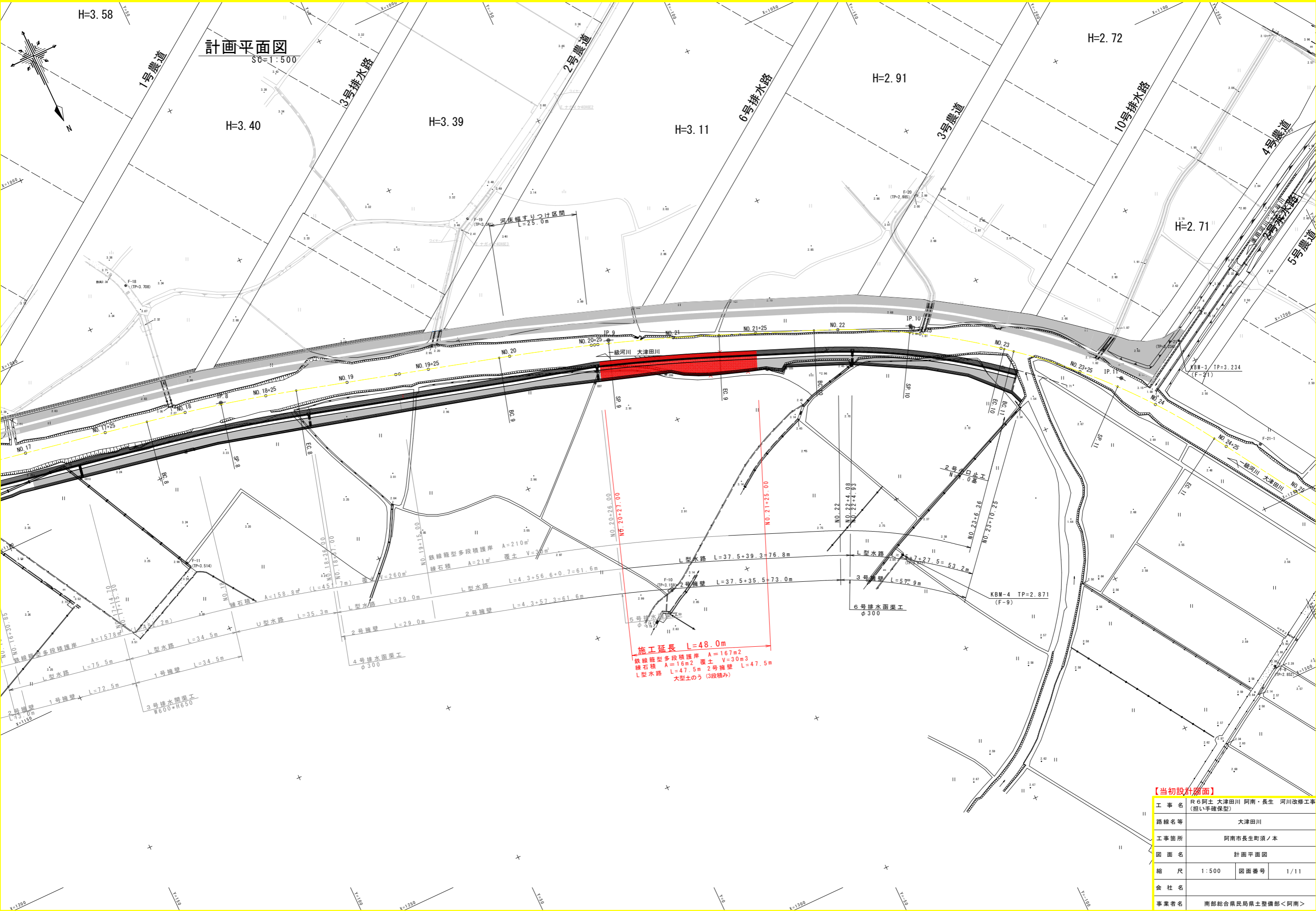


計画平面図

SC=1:500



施工延長 L=48.0m
 鉄線籠型多段積護岸 A=167m²
 練石積 A=16m² 覆土 V=30m³
 L型水路 L=47.5m 2号擁壁 L=47.5m
 大型土のう (3段積み)

【当初設計図面】

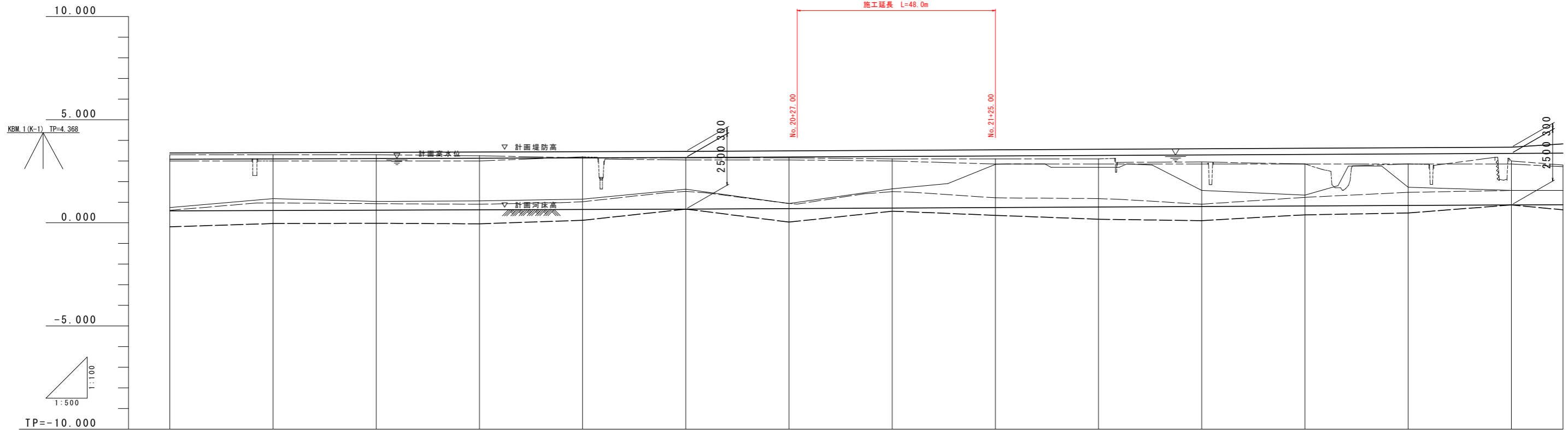
工事名	R6阿土 大津田川 阿南・長生 河川改修工事 (担い手確保型)		
路線名等	大津田川		
工事箇所	阿南市長生町須ノ本		
図面名	計画平面図		
縮尺	1:500	図面番号	1/11
会社名			
事業者名	南部総合県民局農土整備部<阿南>		

縦断図

SV=1:100
SH=1:500

凡例

地盤高	———
最深河床高	- - - - -
左岸堤防高	———
右岸堤防高	———



計画高水勾配	i=1/1500 L=300.000m		i=1/1000 L=518.211m	
計画河床勾配	i=1/1500 L=300.000m		i=1/1000 L=518.211m	
計画堤防高				
計画高水位	3.083	3.092	3.100	3.108
計画河床高	0.583	0.592	0.600	0.608
地盤高	0.738	1.176	1.039	0.617
右岸堤防高	3.000	3.000	3.000	3.117
左岸堤防高	3.300	3.300	3.300	3.125
右岸堤内地盤高				
左岸堤内地盤高				
最深河床高	0.608	0.966	0.929	0.902
追加距離	875.000	888.048	900.000	911.211
点間距離	25.000	13.048	11.952	911.211
測点	NO. 17+25	BC. 8	NO. 18	SP. 8
曲線 (河川中心線)	IP. 8 IA=5-18-31 R=500.000 CL=46.326 TL=23.179 SL=0.537		IP. 9 IA=6-24-30 R=600.000 CL=67.108 TL=33.589 SL=0.939	
	IP. 10 IA=16-41-30 R=200.000 CL=58.265 TL=29.340 SL=2.141		IP. 11 IA=19-06-19 R=200.000 TL=33.657	

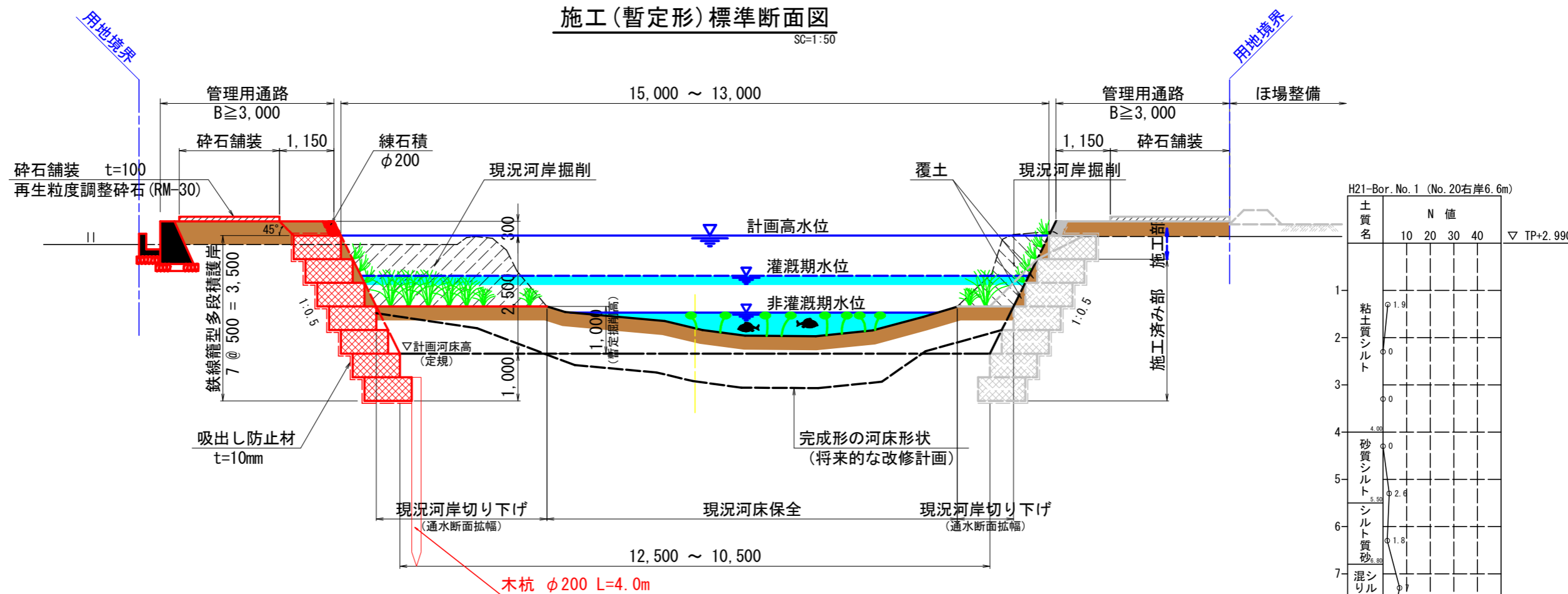
【当初設計図面】

工事名	R6阿土 大津田川 阿南・長生 河川改修工事 (担い手確保型)		
路線名等	大津田川		
工事箇所	阿南市長生町須ノ本		
図面名	縦断図		
縮尺	SV=1:100	図面番号	2/11
会社名			
事業者名	南部総合県民局県土整備部<阿南>		

※ 地盤高は、測量中心線位置での高さを表示。

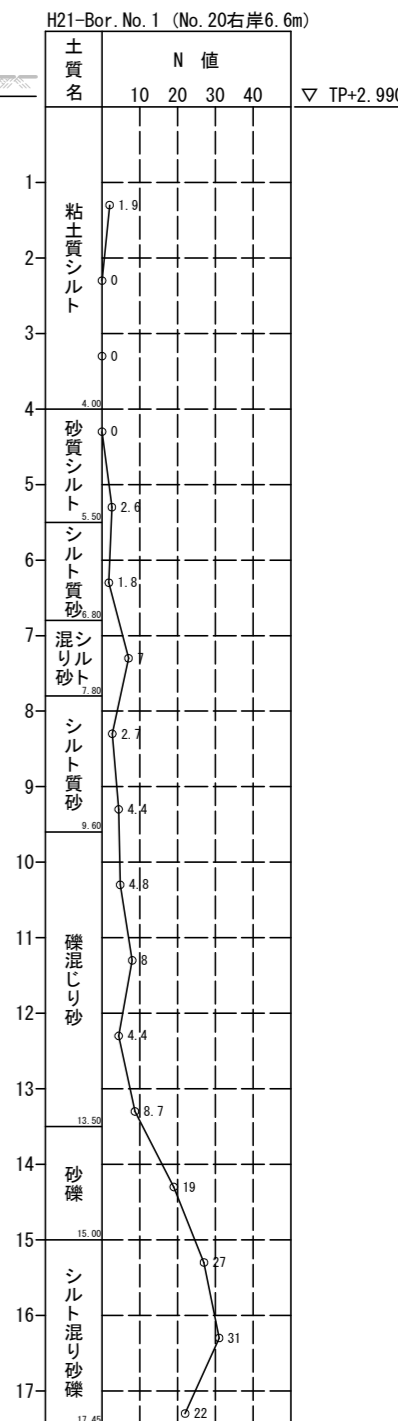
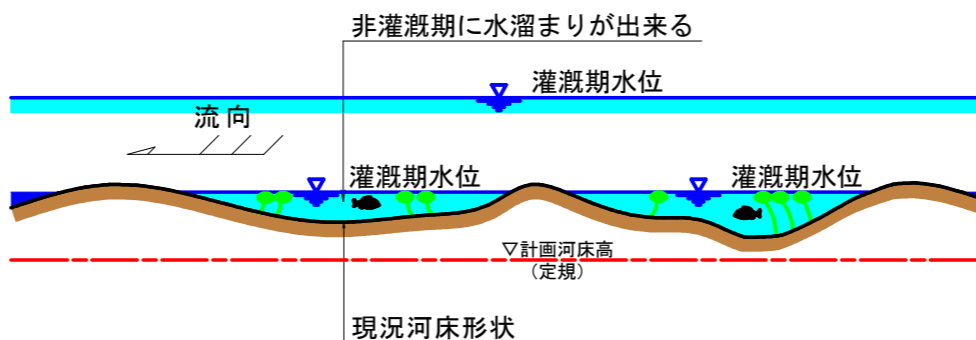
施工(暫定形)標準断面図

SC=1:50



- ※現況の河岸掘削は、非灌漑期水位以上について行う。
現況河床は手を加えることなく、そのままの状態を保全する。
- ※河岸掘削時は、土砂が現況河床上に落ちないように注意する。
- ※現況河床で、オグラコウホネの生育環境が整っていてオグラコウホネの生育数が少ない箇所には、群生部よりオグラコウホネを株分けして補植し、モニタリングを行う。
- ※護岸の覆土は、現地発生土を用い、中詰石の隙間及び前面段差部に行う。
なお、中詰石の隙間は水極めを行い充填するが、バックホウのバケット等で押し固める必要はない。

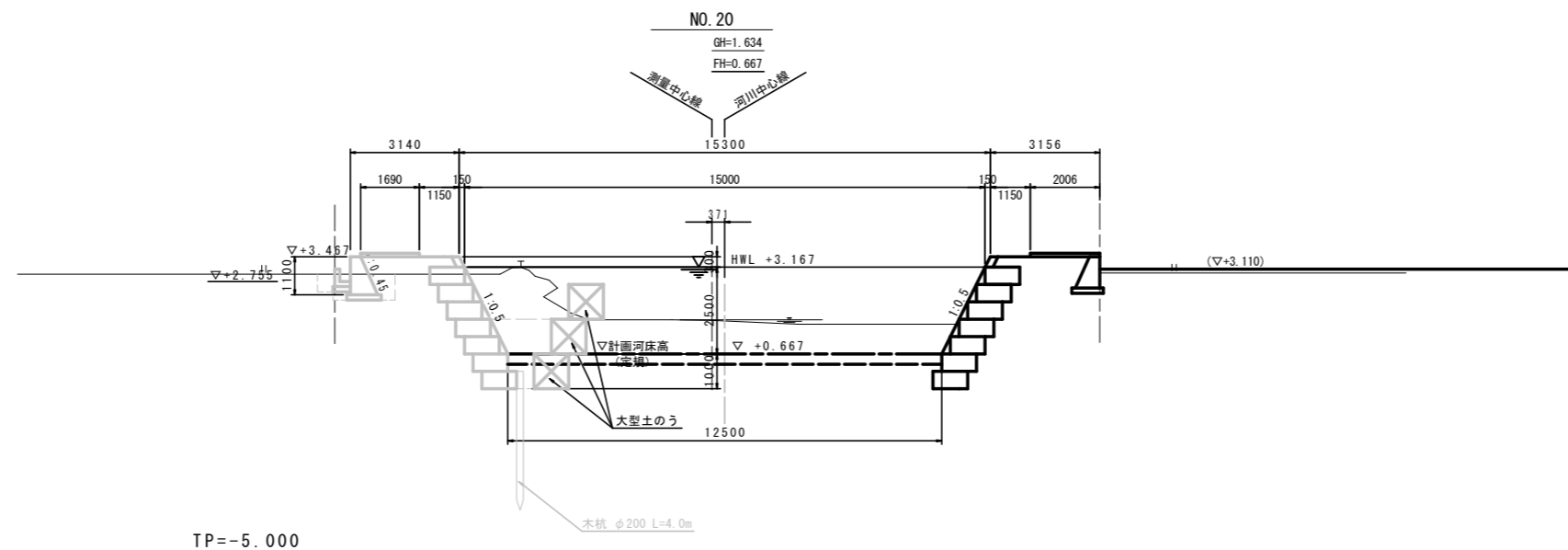
縦断方向の河床形状イメージ図



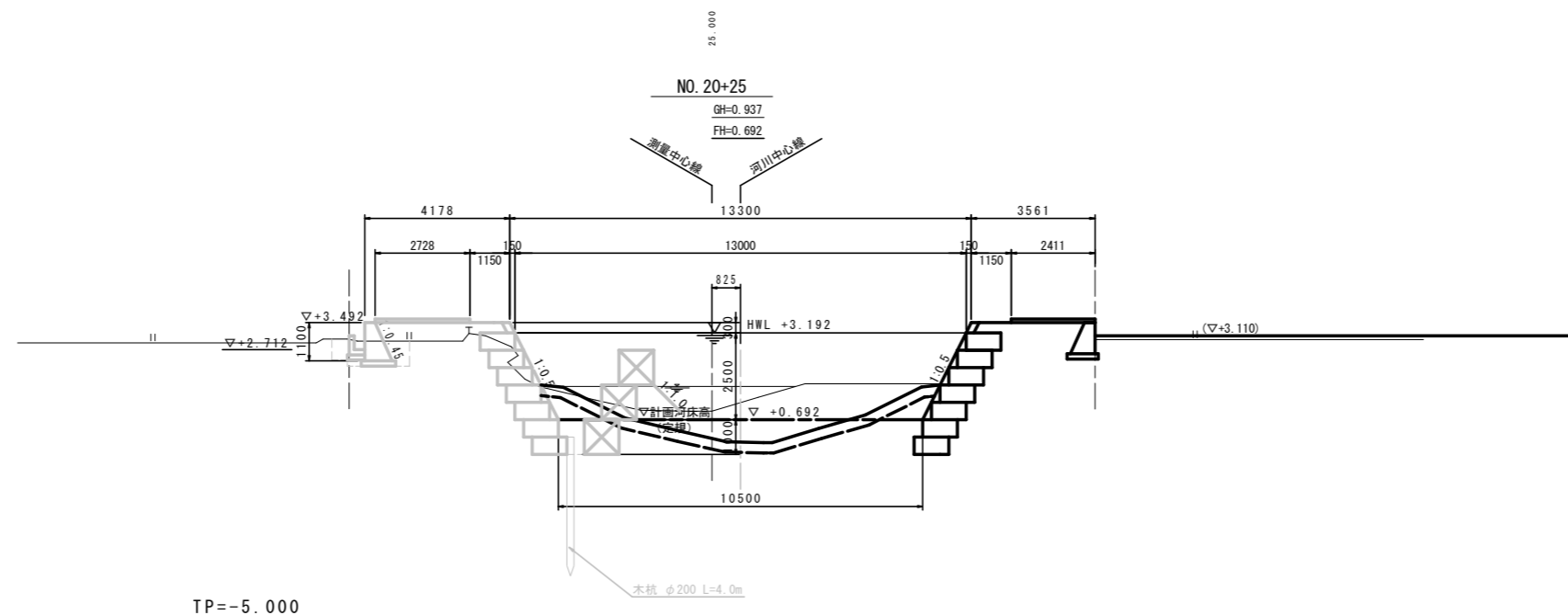
【当初設計図面】

工事名	R6阿土 大津田川 阿南・長生 河川改修工事 (担い手確保型)		
路線名等	大津田川		
工事箇所	阿南市長生町須ノ本		
図面名	暫定形標準断面図		
縮尺	1:50	図面番号	3/11
会社名			
事業者名	南部総合県民局県土整備部<阿南>		

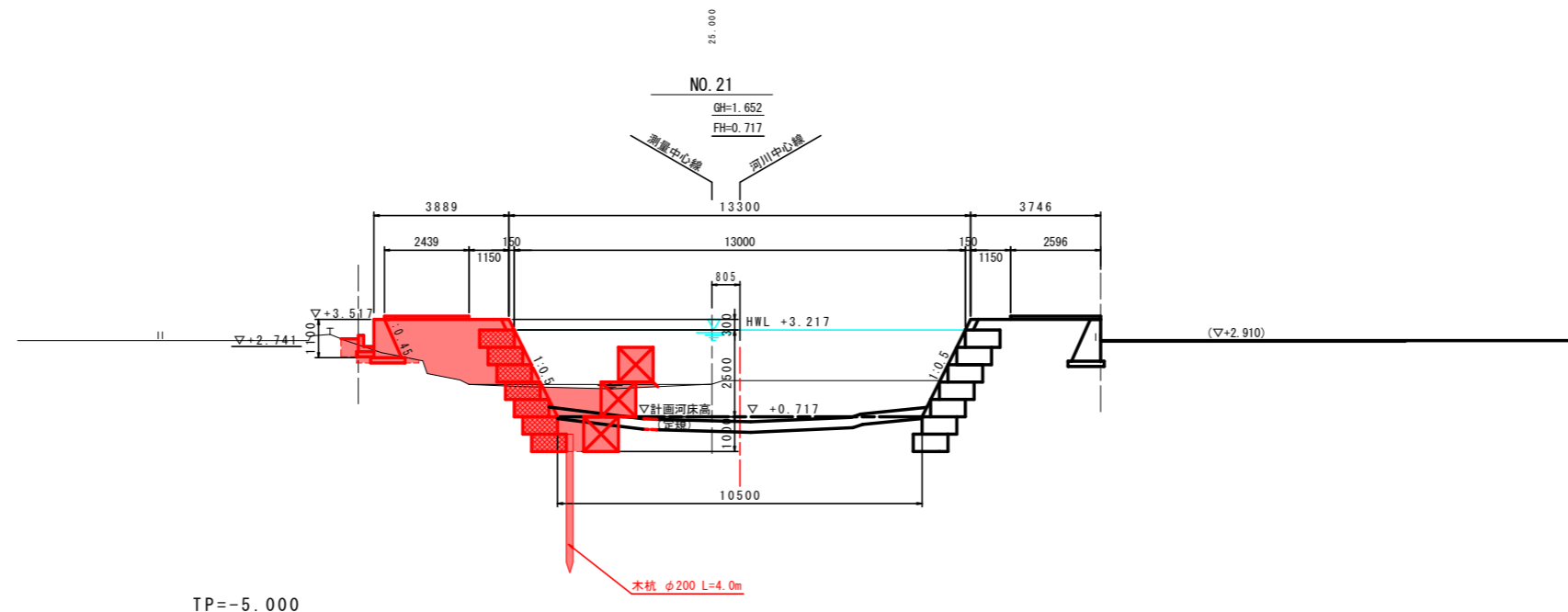
NO. 20			
名称		第3期施工	
		左岸	
河川 土工	盛土	A: 4.0m ≤ W	-
		B: 2.5m ≤ W < 4.0m	0.8
		C: 1.0m ≤ W < 2.5m	0.4
		D: W < 1.0m	-
現況河床土敷き均し		-	
掘削	河床部	4.5	
	堤体部	-	
盛土 法面整形	護岸部	-	
	堤体部	-	
護岸工	床掘り	6.3	
	埋戻し	C: 1m ≤ W1 < 4m	4.3
	基面整正		1.0
	覆土	前面段差部	0.2
	仮設盛土(適用土)		-
付帯工	床掘り		1.6
	埋戻し	D: W1 < 1m	0.8
	基面整正		1.0
	砕石舗装		1.69



NO. 20+25			
名称		第3期施工	
		左岸	
河川 土工	盛土	A: 4.0m ≤ W	-
		B: 2.5m ≤ W < 4.0m	1.3
		C: 1.0m ≤ W < 2.5m	0.4
		D: W < 1.0m	-
現況河床土敷き均し		-	
掘削	河床部	1.0	
	堤体部	-	
盛土 法面整形	護岸部	-	
	堤体部	-	
護岸工	床掘り	5.2	
	埋戻し	C: 1m ≤ W1 < 4m	3.2
	基面整正		1.0
	覆土	前面段差部	0.3
	仮設盛土(適用土)		0.6
付帯工	床掘り		1.6
	埋戻し	D: W1 < 1m	0.8
	基面整正		1.0
	砕石舗装		2.73

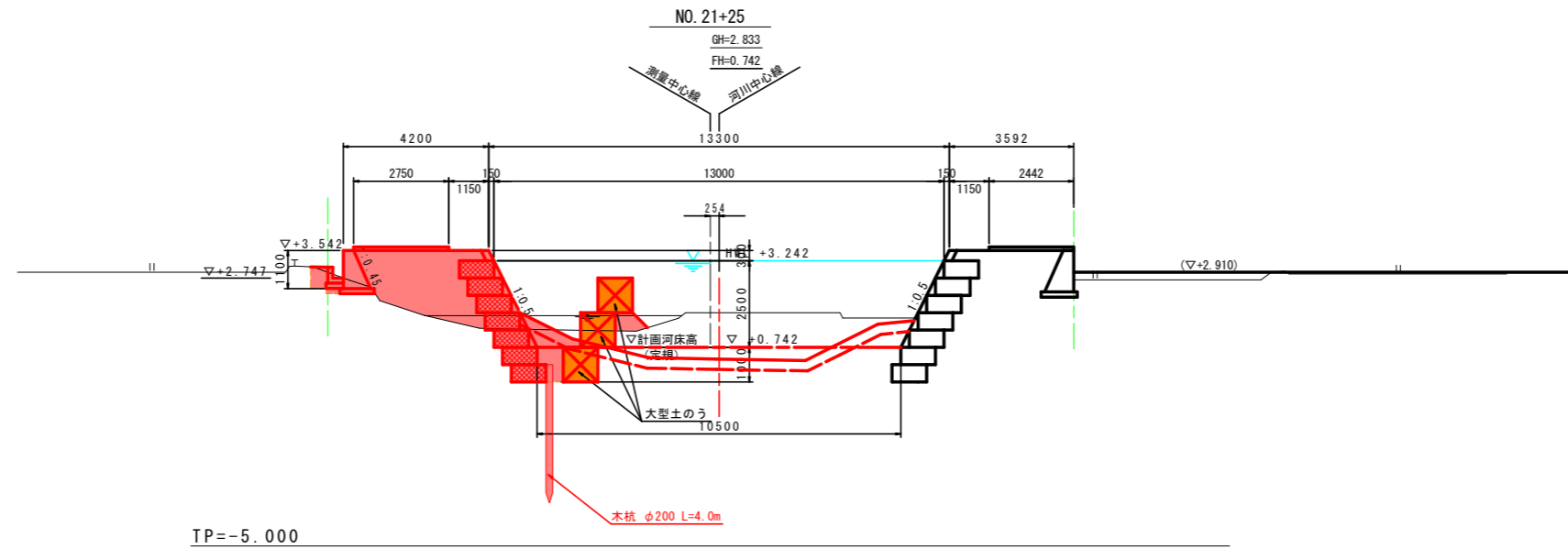


NO. 21			
名称		第3期施工	
		左岸	
河川 土工	盛土	A: 4.0m ≤ W	-
		B: 2.5m ≤ W < 4.0m	2.3
		C: 1.0m ≤ W < 2.5m	2.1
		D: W < 1.0m	0.0
現況河床土敷き均し		-	
掘削	河床部	-	
	堤体部	-	
盛土 法面整形	護岸部	-	
	堤体部	-	
護岸工	床掘り	5.6	
	埋戻し	C: 1m ≤ W1 < 4m	3.8
	基面整正		1.0
	覆土	前面段差部	0.2
	仮設盛土(適用土)		0.1
付帯工	床掘り		0.7
	埋戻し	D: W1 < 1m	0.4
	基面整正		1.0
	砕石舗装		2.44



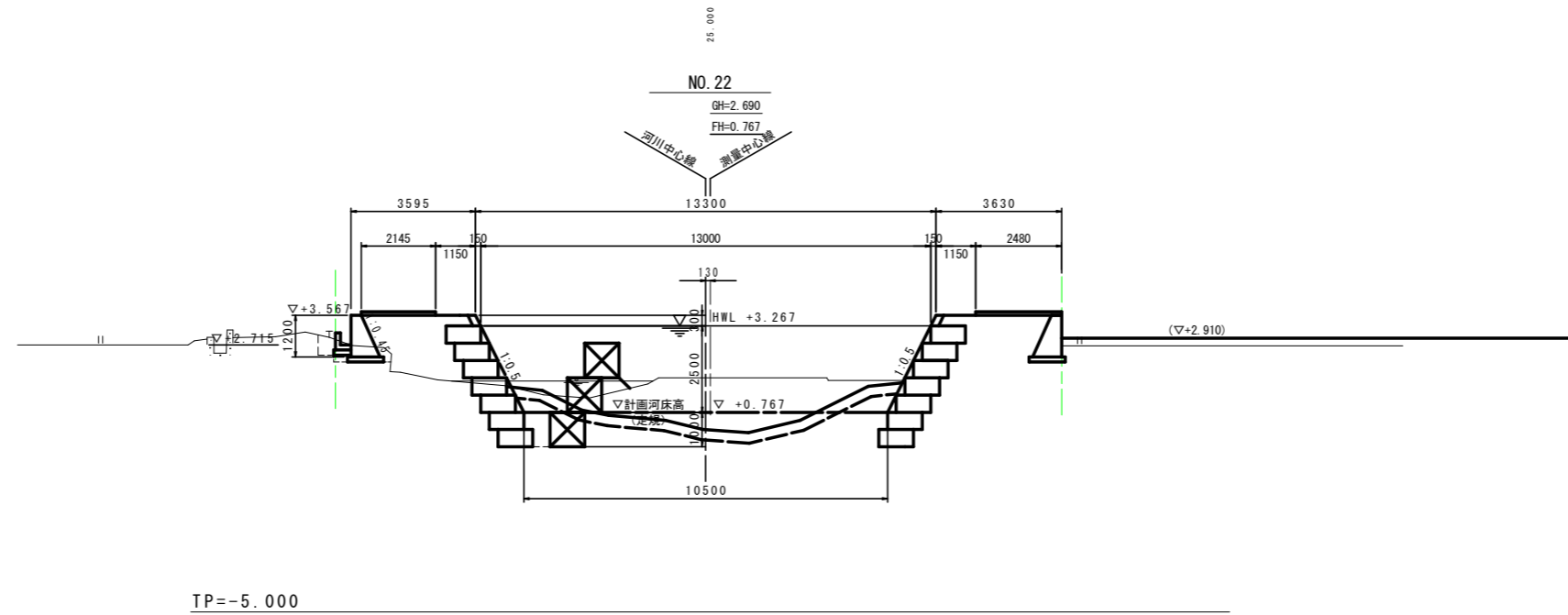
【当初設計図面】		NO. 20~NO. 21
工事名	R6阿土 大津田川 阿南・長生 河川改修工事 (担い手確保型)	
路線名等	大津田川	
工事箇所	阿南市長生町須ノ本	
図面名	横断面図(1)	
縮尺	1:100	図面番号 4/11
会社名		
事業者名	南部総合県民局県土整備部<阿南>	

		NO. 21+25		
名称		第3期施工		
		左岸		
河川 土工	盛土	A: 4.0m ≤ W	-	
		B: 2.5m ≤ W < 4.0m	4.6	
		C: 1.0m ≤ W < 2.5m	0.9	
		D: W < 1.0m	0.1	
現況河床土敷き均し				
掘削	河床部		-	
		堤体部	-	
盛土 法面整形	護岸部		-	
		堤体部	-	
護岸工	床掘り		4.4	
	埋戻し	C: 1m ≤ W1 < 4m	2.9	
	基礎整正		1.0	
	覆土	前面段差部	0.3	
	仮設盛土(適用土)		0.4	
付帯工	付帯工	床掘り		0.8
		埋戻し	D: W1 < 1m	0.4
		基礎整正		1.0
		砕石舗装		2.75



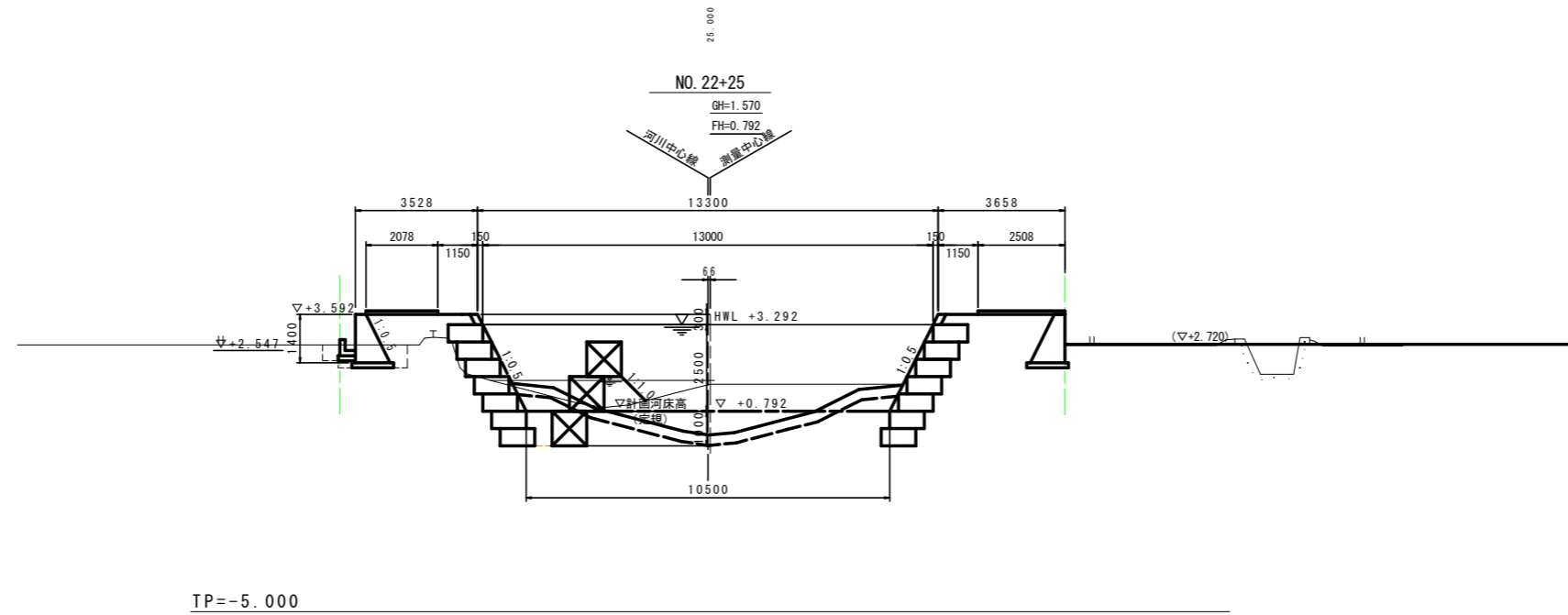
TP=-5.000

		NO. 22		
名称		第3期施工		
		左岸		
河川 土工	盛土	A: 4.0m ≤ W	-	
		B: 2.5m ≤ W < 4.0m	0.9	
		C: 1.0m ≤ W < 2.5m	3.2	
		D: W < 1.0m	0.0	
現況河床土敷き均し				
掘削	河床部		-	
		堤体部	-	
盛土 法面整形	護岸部		-	
		堤体部	-	
護岸工	床掘り		4.8	
	埋戻し	C: 1m ≤ W1 < 4m	2.9	
	基礎整正		1.0	
	覆土	前面段差部	0.3	
	仮設盛土(適用土)		0.3	
付帯工	付帯工	床掘り		1.0
		埋戻し	D: W1 < 1m	0.4
		基礎整正		1.0
		砕石舗装		2.15



TP=-5.000

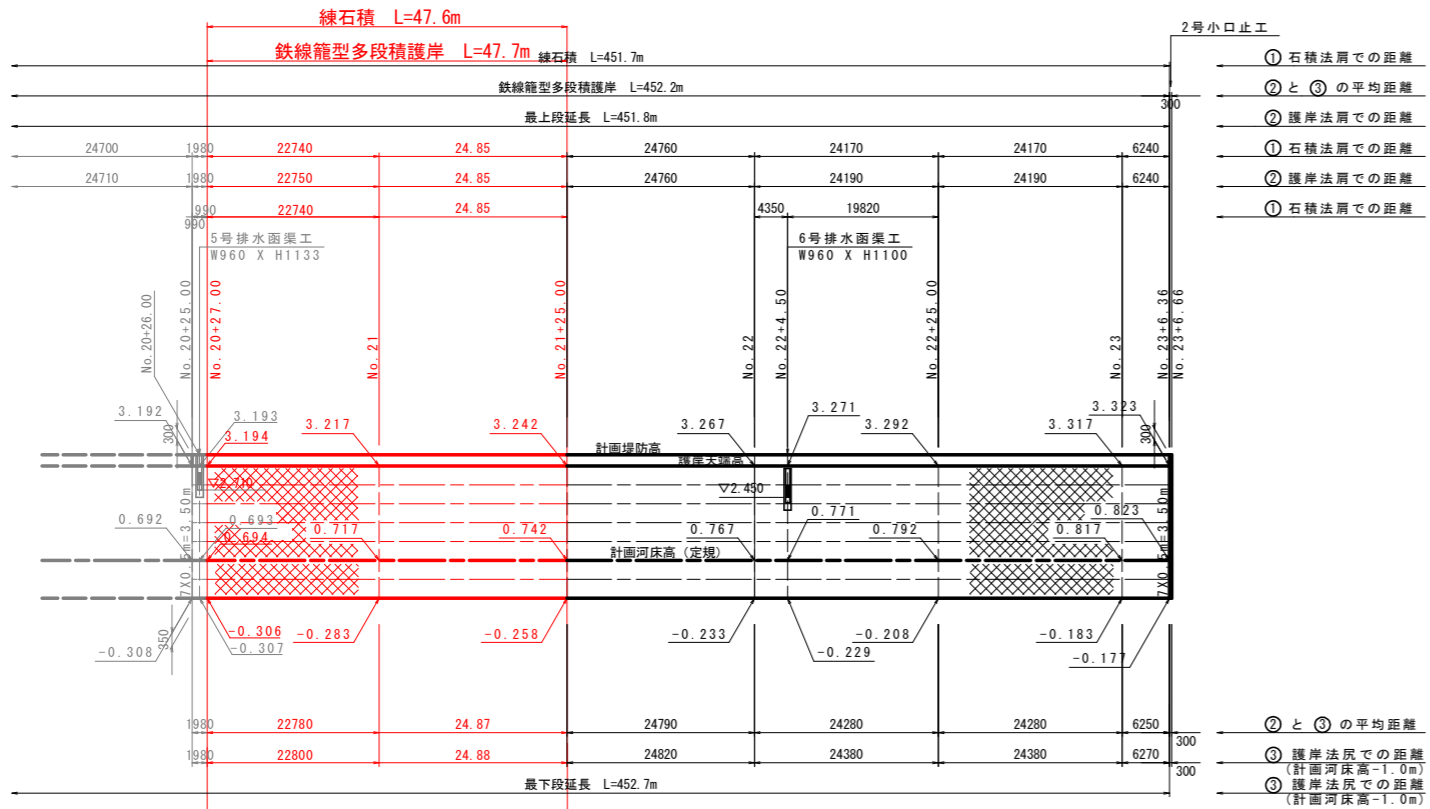
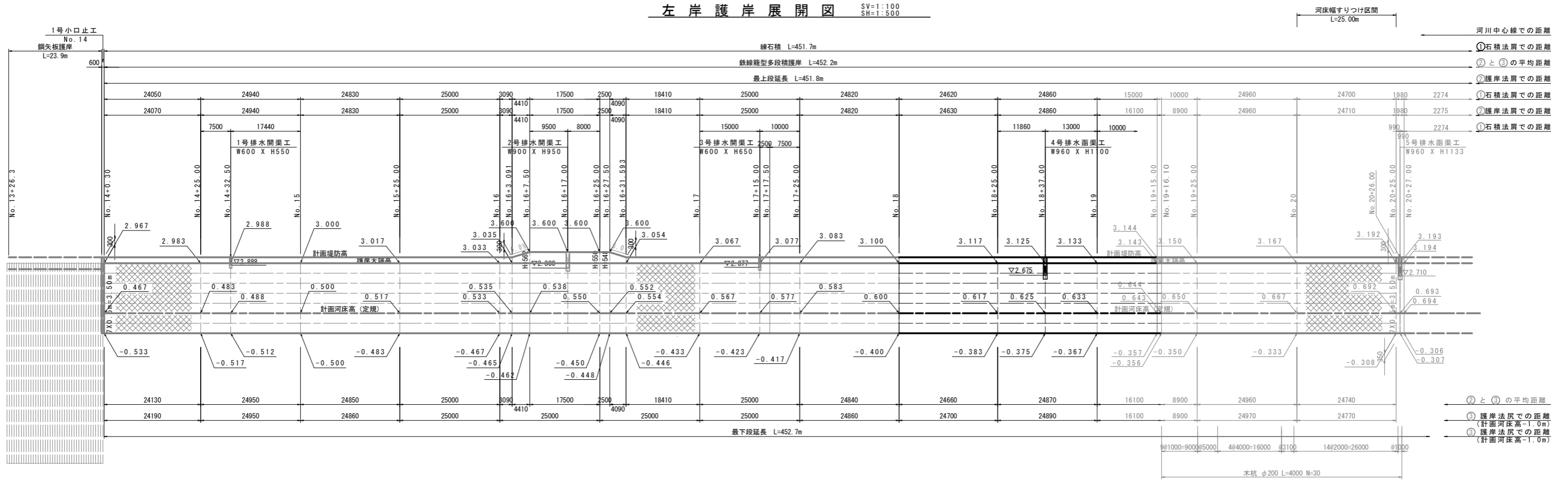
		NO. 22+25		
名称		第3期施工		
		左岸		
河川 土工	盛土	A: 4.0m ≤ W	-	
		B: 2.5m ≤ W < 4.0m	0.9	
		C: 1.0m ≤ W < 2.5m	1.1	
		D: W < 1.0m	0.1	
現況河床土敷き均し				
掘削	河床部		0.0	
		堤体部	-	
盛土 法面整形	護岸部		-	
		堤体部	-	
護岸工	床掘り		4.5	
	埋戻し	C: 1m ≤ W1 < 4m	2.6	
	基礎整正		1.0	
	覆土	前面段差部	0.3	
	仮設盛土(適用土)		0.7	
付帯工	付帯工	床掘り		1.5
		埋戻し	D: W1 < 1m	0.7
		基礎整正		1.2
		砕石舗装		2.08



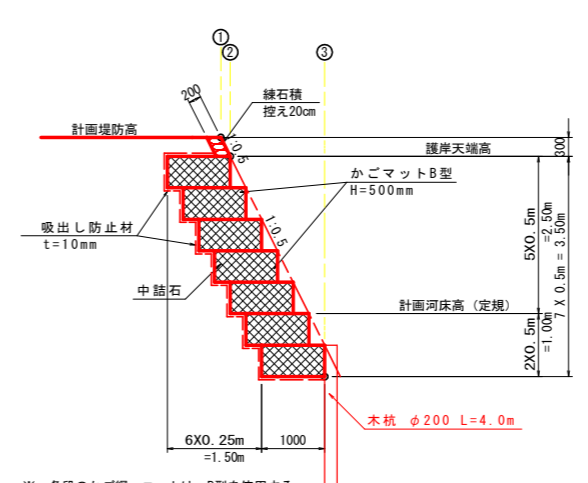
TP=-5.000

【当初設計図面】		NO. 21+25~NO. 22+25	
工事名	R6阿土 大津田川 阿南・長生 河川改修工事 (担い手確保型)		
路線名等	大津田川		
工事箇所	阿南市長生町須ノ本		
図面名	横断面(2)		
縮尺	1:100	図面番号	5/11
会社名			
事業者名	徳島県南部総合県民局 県土整備部(阿南)		

左岸護岸展開図 SV=1:100 SH=1:500



護岸断面図 SC=1:60

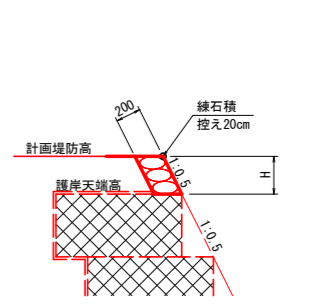


※ 各段のかがごマットユニットは、B型を使用する。
 なお、最上段部(B-a型)は蓋網を必要とする。

名称	規格	単位	数量
かがごマット	H=500mm	m ²	3.50
吸出し防止材	標準型 突込式 t=10mm	m ²	6.80

※ かがごマットの材料・性能は、「鉄線籠型護岸の設計・施工技術基準(案) 平成21年4月 国土交通省河川局治水課」に準じるものとする。

天端詳細図 SC=1:30



H	規格	単位	数量
H=300mm	控えt=20cm	m ²	0.34
H=548mm	控えt=20cm	m ²	0.61
H=550mm	控えt=20cm	m ²	0.61
H=562mm	控えt=20cm	m ²	0.63

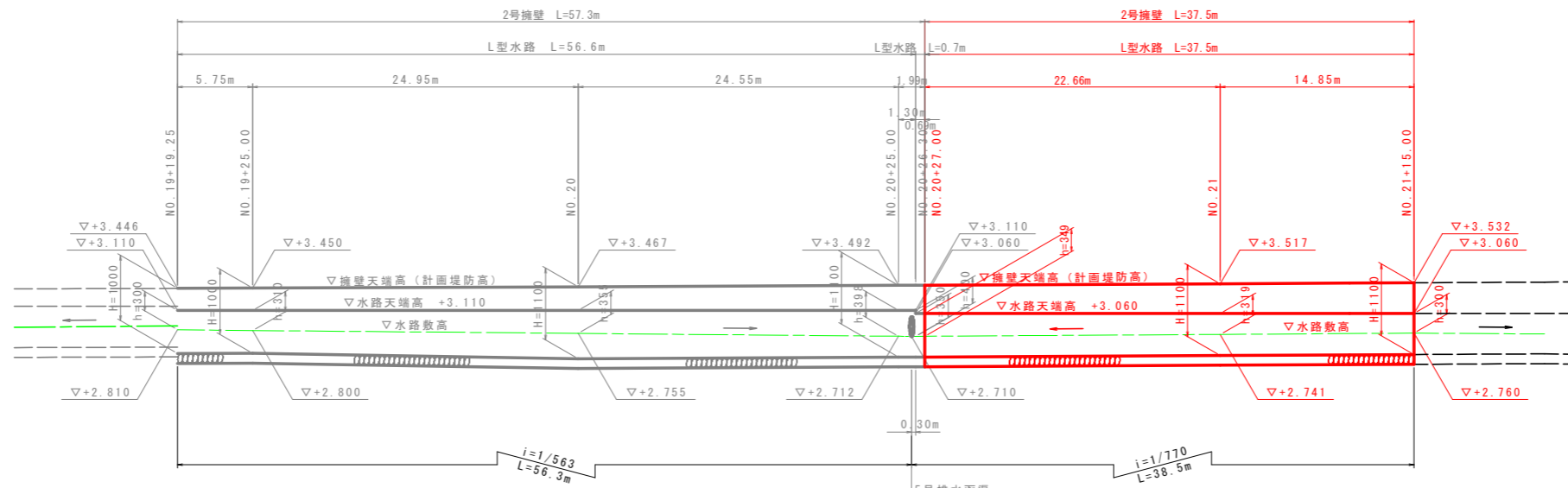
【当初設計図面】

工事名	R6阿土 大津田川 阿南・長生 河川改修工事 (担い手確保型)		
路線名等	大津田川		
工事箇所	阿南市長生町須ノ本		
図面名	左岸護岸展開図		
縮尺	図示	図面番号	6/11
会社名			
事業者名	南部総合県民局県土整備部<阿南>		

左岸：擁壁・水路工 構造図 (1)

展開図

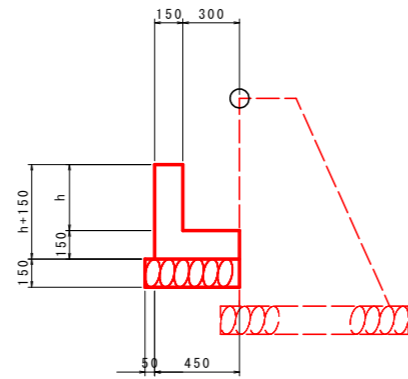
SH=1:250
SV=1:50



※高低差のある用地境界等で水路敷、水路天端に段差がある箇所は、高い方から低い方に向かって1:1.0~2.0程度ですり付けを行う。

L型水路

SC=1:20

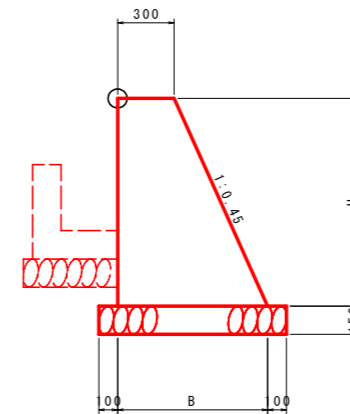


種別	規格	単位	数量		
h	—	mm	300	350	400
コンクリート	$\sigma 28 \geq 18N/mm^2$	m ³	0.113	0.120	0.128
型枠	小型構造物	m ²	0.90	1.00	1.10
基礎砕石	t=150, RC-40	m ²	0.50	0.50	0.50
目地材	瀝青質目地材, t=10	m ²	0.01	0.01	0.01

※○印は、延長表示位置を示す。

2号擁壁

SC=1:20



種別	規格	単位	数量	
H	—	mm	1000	1100
B	—	mm	750	795
コンクリート	$\sigma 28 \geq 18N/mm^2$	m ³	0.525	0.602

※○印は、延長表示位置を示す。

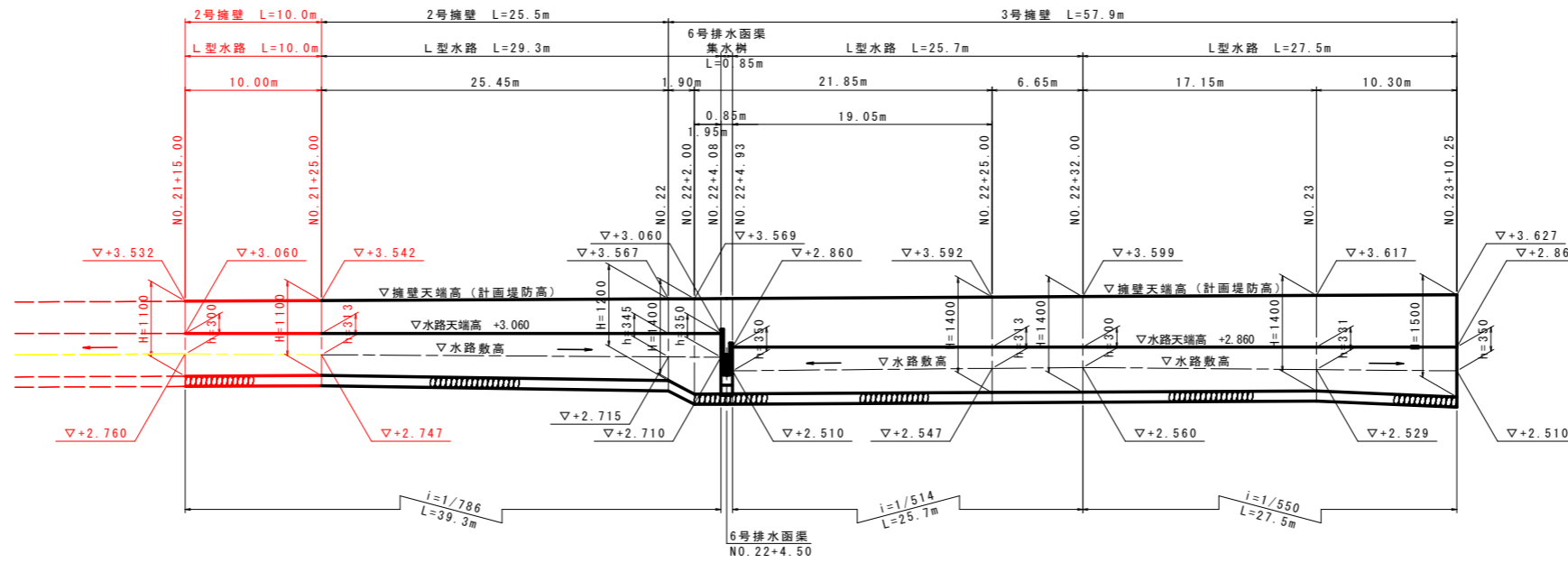
【当初設計図面】

工事名	R6阿土 大津田川 阿南・長生 河川改修工事 (担い手確保型)		
路線名等	大津田川		
工事箇所	阿南市長生町須ノ本		
図面名	左岸：擁壁・水路工 構造図 (1)		
縮尺	図示	図面番号	7/11
会社名			
事業者名	南部総合県民局県土整備部<阿南>		

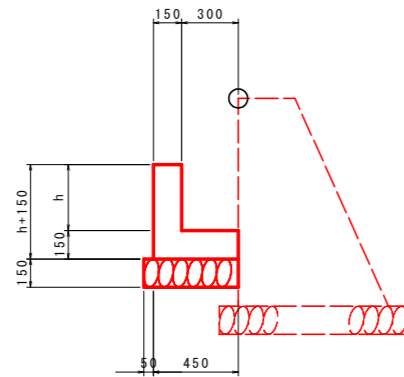
左岸：擁壁・水路工 構造図(2/2)

展開図

SH=1:250
SV=1:50



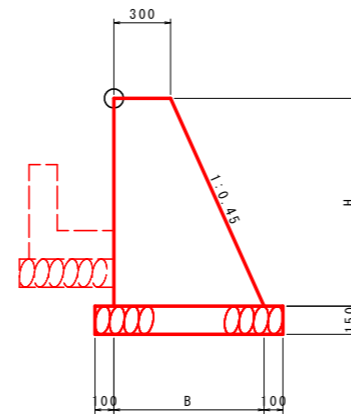
L型水路
SC=1:20



種別	規格	単位	数量	
h	—	mm	300	350
コンクリート	$\sigma 28 \geq 18\text{N/mm}^2$	m ³	0.113	0.120
型枠	小型構造物	m ²	0.90	1.00
基礎碎石	t=150, RC-40	m ²	0.50	0.50
目地材	瀝青質目地材, t=10	m ²	0.01	0.01

※ ○印は、延長表示位置を示す。

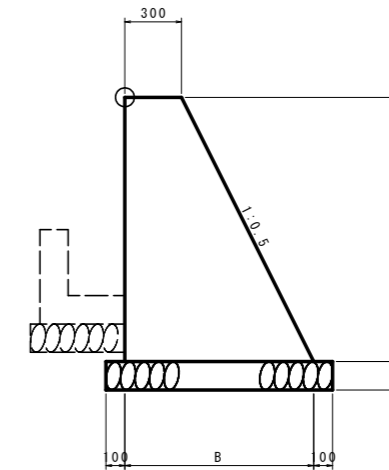
2号擁壁
SC=1:20



種別	規格	単位	数量	
H	—	mm	1100	1200
B	—	mm	795	840
コンクリート	$\sigma 28 \geq 18\text{N/mm}^2$	m ³	0.602	0.684

※ ○印は、延長表示位置を示す。

3号擁壁
SC=1:20



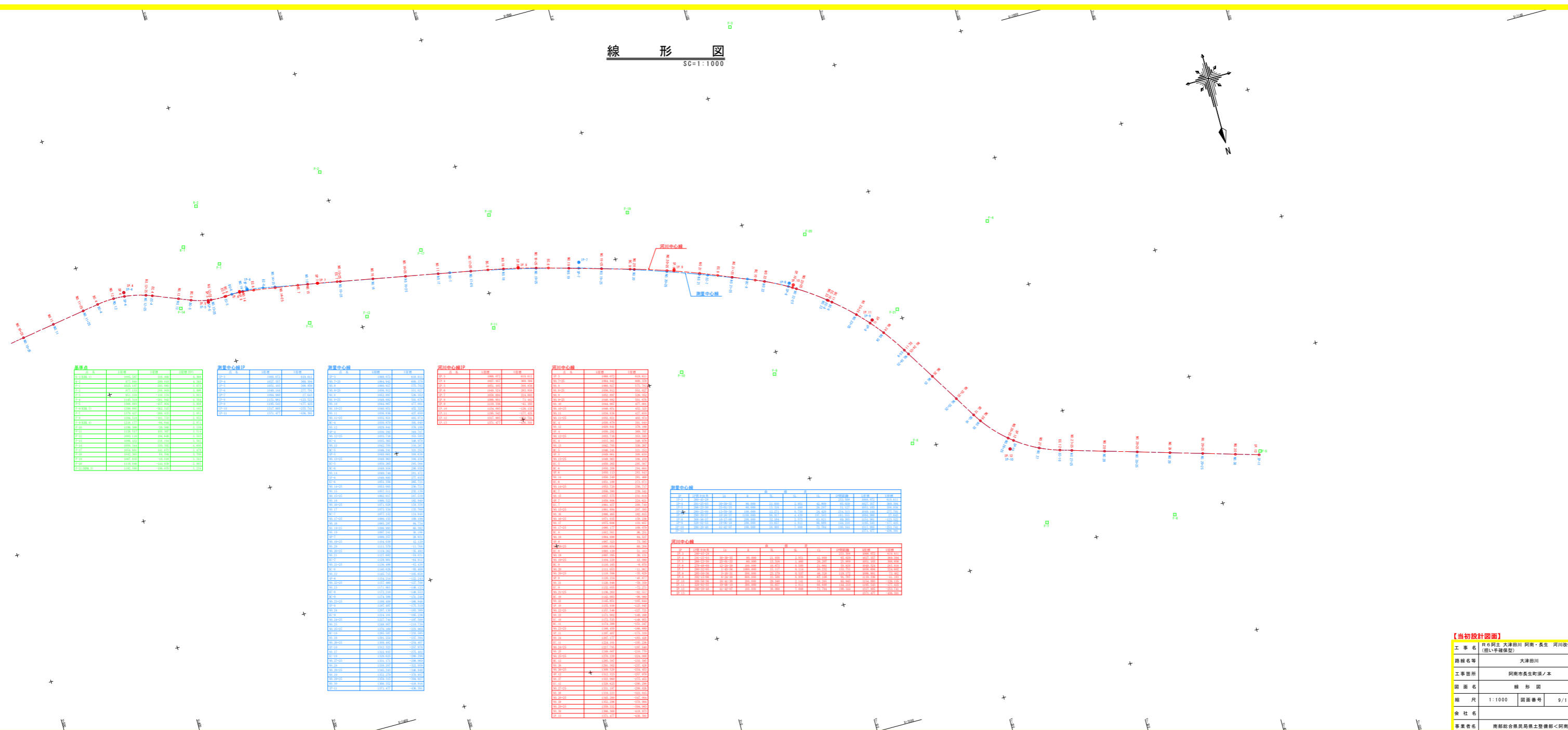
種別	規格	単位	数量		
H	—	mm	1200	1400	1500
B	—	mm	900	1000	1050
コンクリート	$\sigma 28 \geq 18\text{N/mm}^2$	m ³	0.720	0.910	1.013

※ ○印は、延長表示位置を示す。

【当初設計図面】

工事名	R6阿土 大津田川 阿南・長生 河川改修工事 (担い手確保型)		
路線名等	大津田川		
工事箇所	阿南市長生町須ノ本		
図面名	左岸：擁壁・水路工 構造図(2/2)		
縮尺	図示	図面番号	8/11
会社名			
事業者名	徳島県南部総合県民局 県土整備部 (阿南)		

線形図
SC=1:1000



基準点

点名	100m	150m	200m
1-1	100.000	100.000	100.000
1-2	100.000	100.000	100.000
1-3	100.000	100.000	100.000
1-4	100.000	100.000	100.000
1-5	100.000	100.000	100.000
1-6	100.000	100.000	100.000
1-7	100.000	100.000	100.000
1-8	100.000	100.000	100.000
1-9	100.000	100.000	100.000
1-10	100.000	100.000	100.000
1-11	100.000	100.000	100.000
1-12	100.000	100.000	100.000
1-13	100.000	100.000	100.000
1-14	100.000	100.000	100.000
1-15	100.000	100.000	100.000
1-16	100.000	100.000	100.000
1-17	100.000	100.000	100.000
1-18	100.000	100.000	100.000
1-19	100.000	100.000	100.000
1-20	100.000	100.000	100.000
1-21	100.000	100.000	100.000
1-22	100.000	100.000	100.000

測量中心線P

点名	100m	150m
100-1	100.000	100.000
100-2	100.000	100.000
100-3	100.000	100.000
100-4	100.000	100.000
100-5	100.000	100.000
100-6	100.000	100.000
100-7	100.000	100.000
100-8	100.000	100.000
100-9	100.000	100.000
100-10	100.000	100.000
100-11	100.000	100.000
100-12	100.000	100.000
100-13	100.000	100.000
100-14	100.000	100.000
100-15	100.000	100.000
100-16	100.000	100.000
100-17	100.000	100.000
100-18	100.000	100.000
100-19	100.000	100.000
100-20	100.000	100.000
100-21	100.000	100.000
100-22	100.000	100.000

測量中心線

点名	100m	150m
100-1	100.000	100.000
100-2	100.000	100.000
100-3	100.000	100.000
100-4	100.000	100.000
100-5	100.000	100.000
100-6	100.000	100.000
100-7	100.000	100.000
100-8	100.000	100.000
100-9	100.000	100.000
100-10	100.000	100.000
100-11	100.000	100.000
100-12	100.000	100.000
100-13	100.000	100.000
100-14	100.000	100.000
100-15	100.000	100.000
100-16	100.000	100.000
100-17	100.000	100.000
100-18	100.000	100.000
100-19	100.000	100.000
100-20	100.000	100.000
100-21	100.000	100.000
100-22	100.000	100.000

深川中心線P

点名	100m	150m
100-1	100.000	100.000
100-2	100.000	100.000
100-3	100.000	100.000
100-4	100.000	100.000
100-5	100.000	100.000
100-6	100.000	100.000
100-7	100.000	100.000
100-8	100.000	100.000
100-9	100.000	100.000
100-10	100.000	100.000
100-11	100.000	100.000
100-12	100.000	100.000
100-13	100.000	100.000
100-14	100.000	100.000
100-15	100.000	100.000
100-16	100.000	100.000
100-17	100.000	100.000
100-18	100.000	100.000
100-19	100.000	100.000
100-20	100.000	100.000
100-21	100.000	100.000
100-22	100.000	100.000

深川中心線

点名	100m	150m
100-1	100.000	100.000
100-2	100.000	100.000
100-3	100.000	100.000
100-4	100.000	100.000
100-5	100.000	100.000
100-6	100.000	100.000
100-7	100.000	100.000
100-8	100.000	100.000
100-9	100.000	100.000
100-10	100.000	100.000
100-11	100.000	100.000
100-12	100.000	100.000
100-13	100.000	100.000
100-14	100.000	100.000
100-15	100.000	100.000
100-16	100.000	100.000
100-17	100.000	100.000
100-18	100.000	100.000
100-19	100.000	100.000
100-20	100.000	100.000
100-21	100.000	100.000
100-22	100.000	100.000

測量中心線

点名	100m	150m
100-1	100.000	100.000
100-2	100.000	100.000
100-3	100.000	100.000
100-4	100.000	100.000
100-5	100.000	100.000
100-6	100.000	100.000
100-7	100.000	100.000
100-8	100.000	100.000
100-9	100.000	100.000
100-10	100.000	100.000
100-11	100.000	100.000
100-12	100.000	100.000
100-13	100.000	100.000
100-14	100.000	100.000
100-15	100.000	100.000
100-16	100.000	100.000
100-17	100.000	100.000
100-18	100.000	100.000
100-19	100.000	100.000
100-20	100.000	100.000
100-21	100.000	100.000
100-22	100.000	100.000

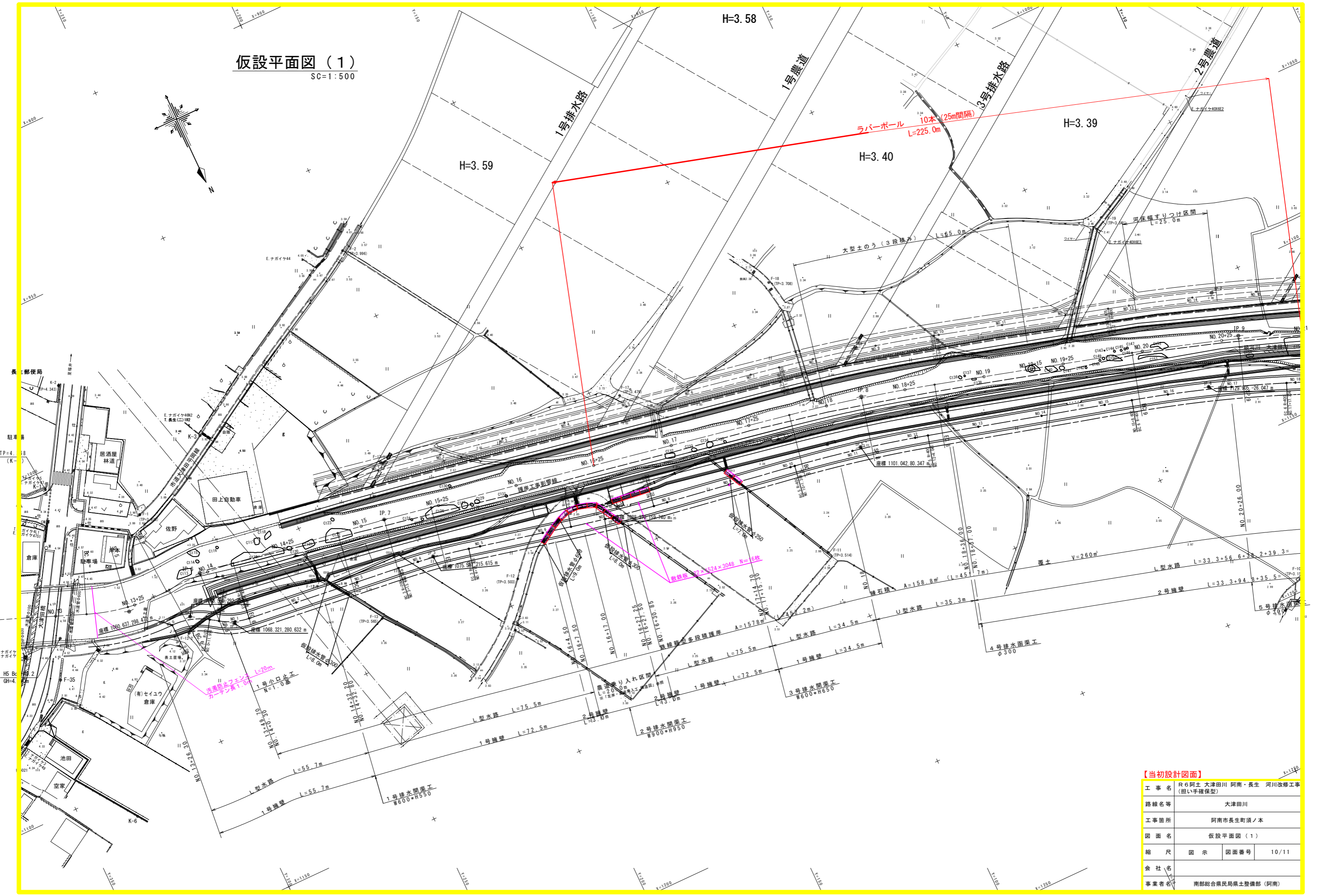
深川中心線

点名	100m	150m
100-1	100.000	100.000
100-2	100.000	100.000
100-3	100.000	100.000
100-4	100.000	100.000
100-5	100.000	100.000
100-6	100.000	100.000
100-7	100.000	100.000
100-8	100.000	100.000
100-9	100.000	100.000
100-10	100.000	100.000
100-11	100.000	100.000
100-12	100.000	100.000
100-13	100.000	100.000
100-14	100.000	100.000
100-15	100.000	100.000
100-16	100.000	100.000
100-17	100.000	100.000
100-18	100.000	100.000
100-19	100.000	100.000
100-20	100.000	100.000
100-21	100.000	100.000
100-22	100.000	100.000

【当初設計図面】

工事名	河川改修工事 (銀I手続保留)		
路線名等	大津田川		
工事箇所	阿南市長生町河ノ本		
図面名	線形図		
縮尺	1:1000	図面番号	9/11
会社名	南都総合建設株式会社		
事業者名	南都総合建設株式会社		

仮設平面図 (1)
SC=1:500

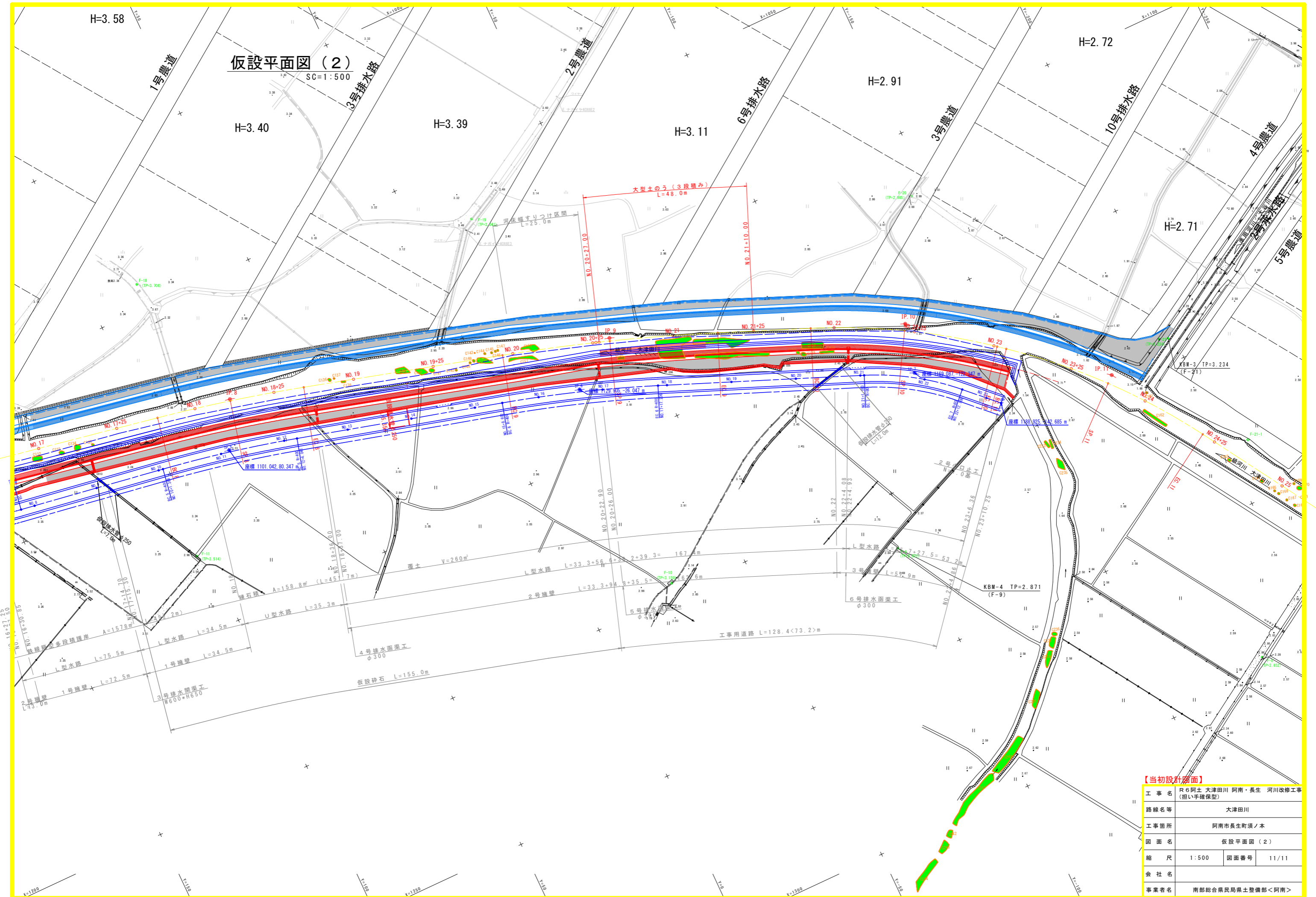


【当初設計図面】

工事名	R6阿土 大津田川 阿南・長生 河川改修工事 (担い手確保型)		
路線名等	大津田川		
工事箇所	阿南市長生町須ノ本		
図面名	仮設平面図 (1)		
縮尺	図示	図面番号	10/11
会社名			
事業者名	南部総合県民局県土整備部 (阿南)		

仮設平面図 (2)

SC=1:500



【当初設計図面】

工事名	R6阿土 大津田川 阿南・長生 河川改修工事 (担い手確保型)		
路線名等	大津田川		
工事箇所	阿南市長生町須ノ本		
図面名	仮設平面図 (2)		
縮尺	1:500	図面番号	11/11
会社名			
事業者名	南部総合県民局農土整備部<阿南>		